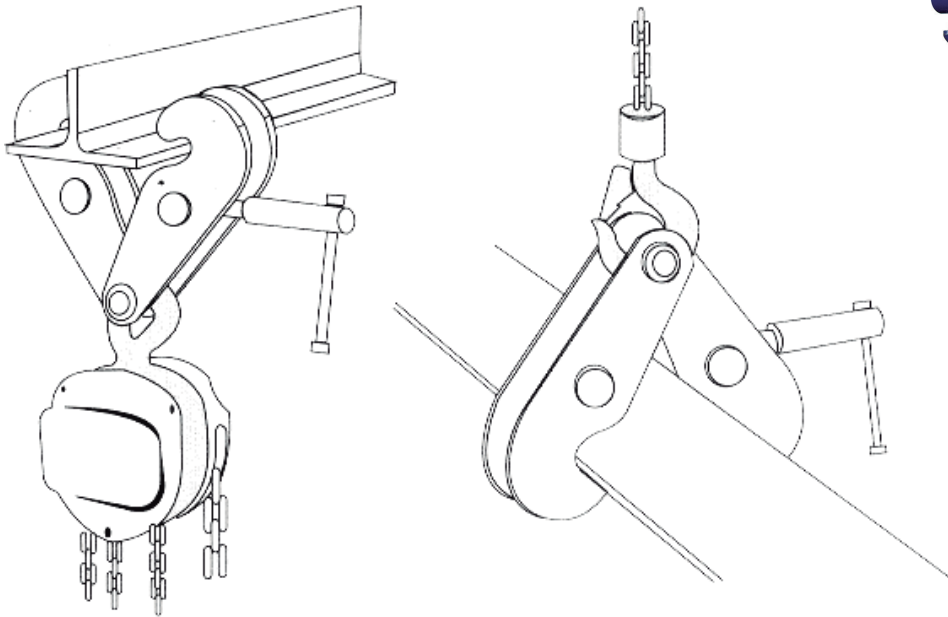


Abrazadera para viga

Características

- Instalación sin herramientas.
- Resaque para cualquier tipo de gancho.



Capacidades: 1 ton a 5 ton

¡Precaución!

- * No exceder la carga nominal del equipo
- * No utilizar para elevar personas o carga sobre de ellas
- * Para uso con equipo destinado a carga de materiales

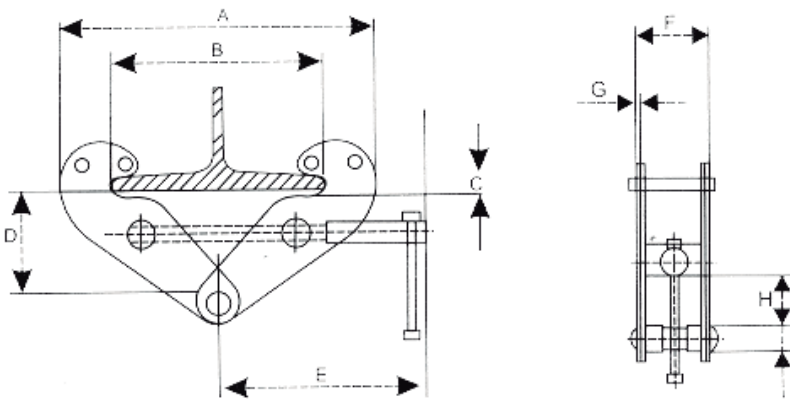


Tabla de especificaciones y pesos

CAPACIDAD	PESO	ANCHO PATIN	A	B	C	D	E	F	G	H	I
1 T	4.7 KG	3.1" - 7.6"	7.4" - 12.3"	5" - 7.6"	0.8"-5"	4"-5.2"	8.5"	2.82"	0.187"	2.5"	0.75"
2 T	5.7 KG	3.1" - 7.6"	7.4" - 12.3"	5" - 7.6"	0.8"-5"	4"-5.2"	8.5"	3.1"	0.25"	2.5"	0.8"
3 T	11 KG	2.8" - 11"	9.2" - 16.6"	1.3" - 11"	1.3" - 1.4"	6.2"-7.6"	10.4"	4.1"	0.312"	3.3"	0.87"
5 T	12 KG	2.8" - 11"	9.2" - 16.6"	1.3" - 11"	1.3" - 1.4"	6.2"-7.6"	10.4"	4.3"	0.375"	3.3"	1.1"